

## Notre gamme "basculantes"

série : **PLB**

La gamme PLB est très appréciée pour sa maniabilité et sa facilité d'utilisation.

Ces remorques sont le complément parfait de votre véhicule tracteur pour le transport de végétaux, matériaux ou matériels.

Elles sont conçues sur la base d'un simple essieu ou d'un double essieu et proposées avec des dimensions et des charges utiles adaptées.

En plus de leurs qualités techniques, elles proposent en série un basculement de la caisse par inertie ou hydraulique (suivant les modèles), un pont arrière.

Cette gamme permet de nombreuses options (support de treuil, ridelles grillagées, bâche haute, filet à feuilles...).



Roue de secours



Support de treuil et guide câble de treuil

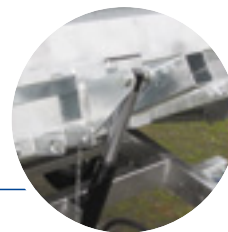


Porte échelle

série :  
**PLB**

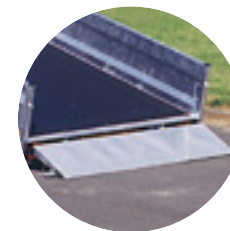
### Basculement

Par inertie sur les modèles 1 essieu.  
Hydraulique sur les modèles 2 essieux.



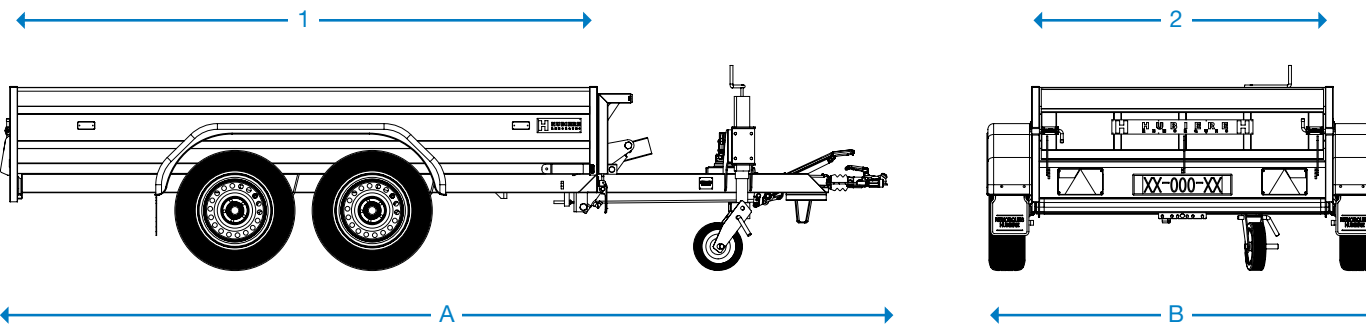
### Pont arrière

De toute largeur,  
il permet le passage  
de matériel (tondeuse  
ou autre).



Ridelles  
monocoques  
mécano-  
soudées





Matériel conforme au code de la route.

## CARACTÉRISTIQUES

- Châssis mécano soudé, galvanisé à chaud.
- Ridelles fixes, hauteur 0,40 m.
- Pont arrière de montée.
- 4 Points d'ancrage dans la caisse.
- Basculement par inertie avec assistance par vérin à gaz sur les modèles 1 essieu, hydraulique sur les modèles 2 essieux.
- Support de roue de secours.
- Attelage à boule diamètre 50.
- Roue jockey.
- Plancher bois antidérapant.
- Frein à inertie avec recul automatique.
- Éclairage encastré homologué.

## OPTIONS

- Roue de secours.
- Basculement hydraulique sur modèle 1 essieu.
- Bâche plate.
- Bâche haute ouverture arrière, hauteur utile 1,60 m.
- Ridelles grillagées, 3 faces fixes, hauteur 0,80 m.
- Porte arrière basculante grillagée.
- Filet à feuilles (sur ridelles grillagées).
- Porte échelle.
- Antivol.
- Support de treuil.
- Treuil manuel.
- Guide câble de treuil sur ridelle avant (obligatoire si treuil + support de treuil).

Série:  
**PLB**

	PTAC KG	C.U.* KG HORS OPTIONS	DIMENSIONS UTILES		DIMENSIONS HORS TOUT		ESSIEUX	BASCULEMENT HYDRAULIQUE	ROUES*
			1	2	A	B			
PLB 1301 25	1300	850	2,50	1,50	4,15	2,04	1	OPTION	175 R 14 C
PLB 1601 25	1600	1140	2,50	1,50	4,15	2,04	1	OPTION	185 R 14 C
PLB 1602 30	1600	1050	3,00	1,50	4,65	2,04	2	SÉRIE	165/70 R 13
PLB 2002 30	2000	1430	3,00	1,50	4,65	2,04	2	SÉRIE	175 R 14 C
PLB 2502 30	2500	1930	3,00	1,50	4,65	2,04	2	SÉRIE	175 R 14 C

\* Indications informelles susceptibles de changement.