

**Description générale :**

Les bennes de la série **GMTS** bénéficient d'une grande polyvalence. Elles sont aussi efficaces dans les travaux de reprise/chargement de matériaux lourds et légers (bloc, enrobé, terre, sable, gravât) que dans les travaux de terrassement courant en rajoutant des dents boulonnées.

Au niveau structurelle, le vérin est entièrement protégé par un cerclage en HB 400 et dispose d'un amortisseur de fin de course.

La structure et le bâti est conçu en métal FE 510. Les lames horizontales et verticales sont en HB 400/220.

**Equipements de série :**

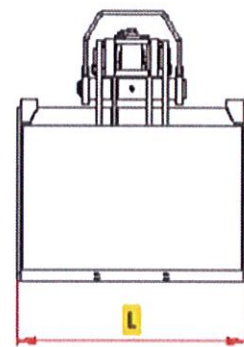
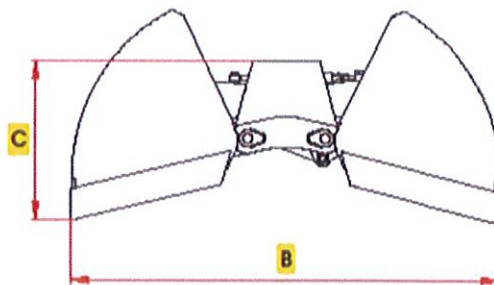
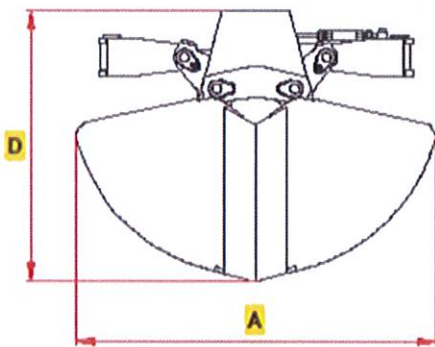
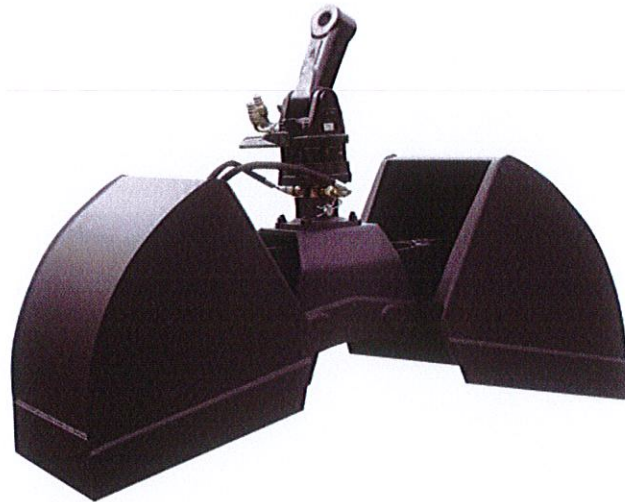
Clapet anti retour - Structure en FE 510/HB 400 - Protection du circuit et des vérin - Bagues traitées en C45 - Perçage pour rotateur à flasque (4-6 trous)



**Equipements en option :**

Limiteur de pression - Rotateur hydraulique ou mécanique - Expulseur - dents boulonnées - Chape d'accouplement ou noix de cardan - flexible hydraulique et raccord - Contre lame réversible en HB 500

**Les + GENERAL TP**

- \* Conception avec des matériaux de grandes qualités à haute résistance contre l'abrasion (Hardox, FE510)
- \* Fabrication par une grande usine Italienne reconnue pour la qualité de ces produits depuis plus de 25 ans
- \* Epaisseur du bâti



Modèle	Capacité (litres)	Poids (kg)	Portée (kg)	Puissance (dan)			Pression (bar)	A (mm)	B (mm)	C (mm)	D (mm)	L (mm)
GMTS 205	200	260	1000	2725	0.6 - 1.5	4.0 - 7.0	200	1300	1550	580	970	430
GMTS 255	250	280	1000	2725	0.8 - 2.0	4.0 - 7.0	200	1300	1550	580	970	530
GMTS 305	300	300	1200	2725	0.8 - 2.4	4.0 - 7.0	200	1300	1550	580	970	630
GMTS 405	400	320	1500	2725	1.0 - 2.8	4.0 - 7.0	200	1300	1550	580	970	730
GMTS 505	500	340	1500	2725	1.0 - 2.8	4.0 - 8.0	200	1300	1550	580	970	830